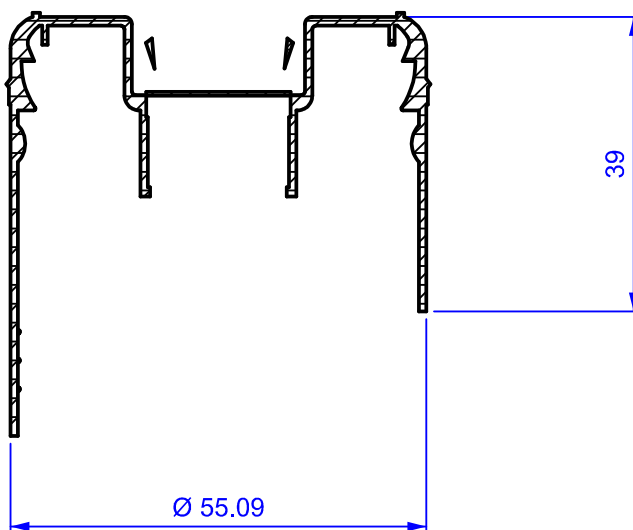


A - A



	NOMBRE	FIRMA	TOLERANCIA	REVISION	FIORANO
DISEÑO	R.AGUILERA		± 0.2	1	
APROBO	M.BLANCO			15-10-2009	
ESCALA	DENOMINACION			CODIGO	
1:1	TAPA BOTELLON 20 lts CON ANILLO SEGURIDAD			08	